

ООО «Автоматика»

ОКП 42 2100

ТУ 4221-009-79718634-2009



**Прибор электроизмерительный
комбинированный**

Omix P99-M-3-0.5-K-ACX220



Руководство по эксплуатации
v. 2016-07-15 DSD-DVB

Содержание

1.	Введение	3
	Описание прибора	3
	Указания по безопасности	3
2.	Монтаж и подключение	3
2.1	Комплект поставки	3
2.2	Монтаж прибора	4
2.3	Схема подключения	5
2.4	Клеммы на задней панели	5
3.	Порядок работы с прибором	7
3.1	Установка коэффициента трансформатора тока.....	7
3.2	Установка коэффициента трансформатора напряжения.....	7
3.3	Отображение величин	7
3.4	Отображение пиковых значений.....	8
3.5	Светодиодные индикаторы	8
3.6	Реле контроля напряжения	8
3.7	Контроль порядка чередования фаз.....	9
4.	Технические данные	10
5.	Свидетельство о приемке.....	10
6.	Обратная связь.....	10
7.	Сведения о поверке приборов электроизмерительных цифровых Omix	11
8.	Гарантийные обязательства	11

1. Введение

Описание прибора

Электроизмерительный комбинированный цифровой прибор Omix P99-M-3-0.5-K (далее по тексту «прибор») используется для получения данных о напряжении, токе, коэффициенте мощности, частоте питающего напряжения и потребляемой электроэнергии.

Omixon P99-M-3-0.5-K – компактный трехфазный многофункциональный измерительный прибор, предназначенный для встраивания в системы контроля и управления и чрезвычайно простой в установке. Прибор не требует специальных монтажных приспособлений и может быть установлен на лицевую панель любого стандартного электрического щита или шкафа управления.

Конфигурация и настройка прибора выполняются кнопками на лицевой панели. Прибор имеет удобное меню и простой интерфейс.

Указания по безопасности

Пожалуйста, внимательно изучите данное руководство перед выполнением монтажных работ.

ВНИМАНИЕ!

- Перед выполнением любых монтажных работ убедитесь, что линии питания прибора и других устройств обесточены. Невыполнение этого правила может привести к несчастным случаям и к повреждению оборудования.
- Запрещается работа с прибором, имеющим любые механические или электрические повреждения.
- Для предотвращения поражения электрическим током запрещается эксплуатация прибора в условиях повышенной влажности (под дождем, в сырых помещениях и т.п.).
- Периодически проверяйте состояние проводов и кабелей на предмет обнаружения трещин, переломов, повреждений изоляции и прочих повреждений.
- Запрещается работа с прибором людям с повышенной утомляемостью, а также находящимся в состоянии алкогольного, наркотического опьянения, под воздействием медицинских препаратов или иных химических средств, вызывающих седативный синдром (снотворные, транквилизаторы и др.).
- Выполнение перечисленных выше требований обязательно.

2. Монтаж и подключение

ВНИМАНИЕ!

- Помните, что при работе с прибором на его клеммах и подключенных проводах имеются напряжения, опасные для жизни.
- Все работы должны выполняться только квалифицированным персоналом. Нарушение этого правила может привести к несчастным случаям и/или повреждению оборудования.
- Перед началом любых работ внимательно изучите пункт 1.2 данного руководства.
- Внимательно изучите данное руководство перед подключением прибора к питающей сети.

2.1 Комплект поставки

Прибор поставляется в картонной упаковке размерами приблизительно 104×104×104 мм (Д×Ш×В). Распаковку производите в чистом, сухом месте.

Проверьте комплектность оборудования, находящегося в упаковке:

1. Прибор Omixon P99-M-3-0.5-K.
2. Руководство по эксплуатации.
3. Разъем для подключения прибора (2 шт.).

2.2 Монтаж прибора

ВНИМАНИЕ!

Не устанавливайте прибор вблизи силовых проводов и шин.

Обеспечьте достаточное расстояние между прибором и силовыми проводами, несущими большие нагрузки.

1. Выберите место на лицевой панели щита для установки прибора. Вырежьте в панели квадратное отверстие размером 90×90 мм для установки прибора (**рис. 1**).

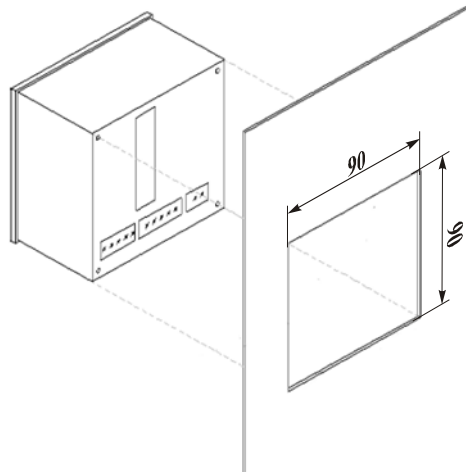


Рис. 1

2. Установите прибор в подготовленное отверстие, стараясь не повредить монтажные клипсы (**рис. 2**). С небольшим усилием закрепите прибор в отверстии панели с помощью клипс.

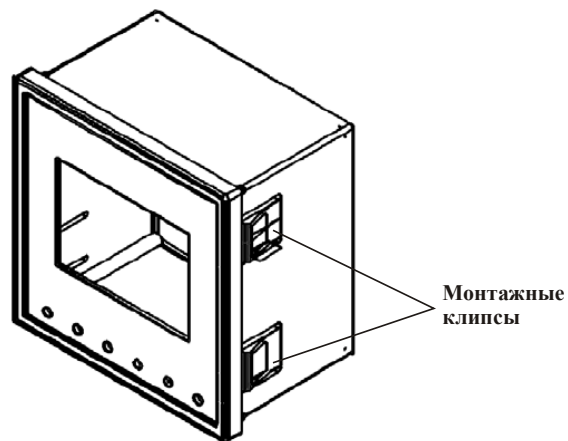


Рис. 2

3. Убедитесь, что прибор надежно закреплен.

2.3 Схема подключения

На рис. 3 приведена принципиальная электрическая схема подключения прибора к измеряемой сети.

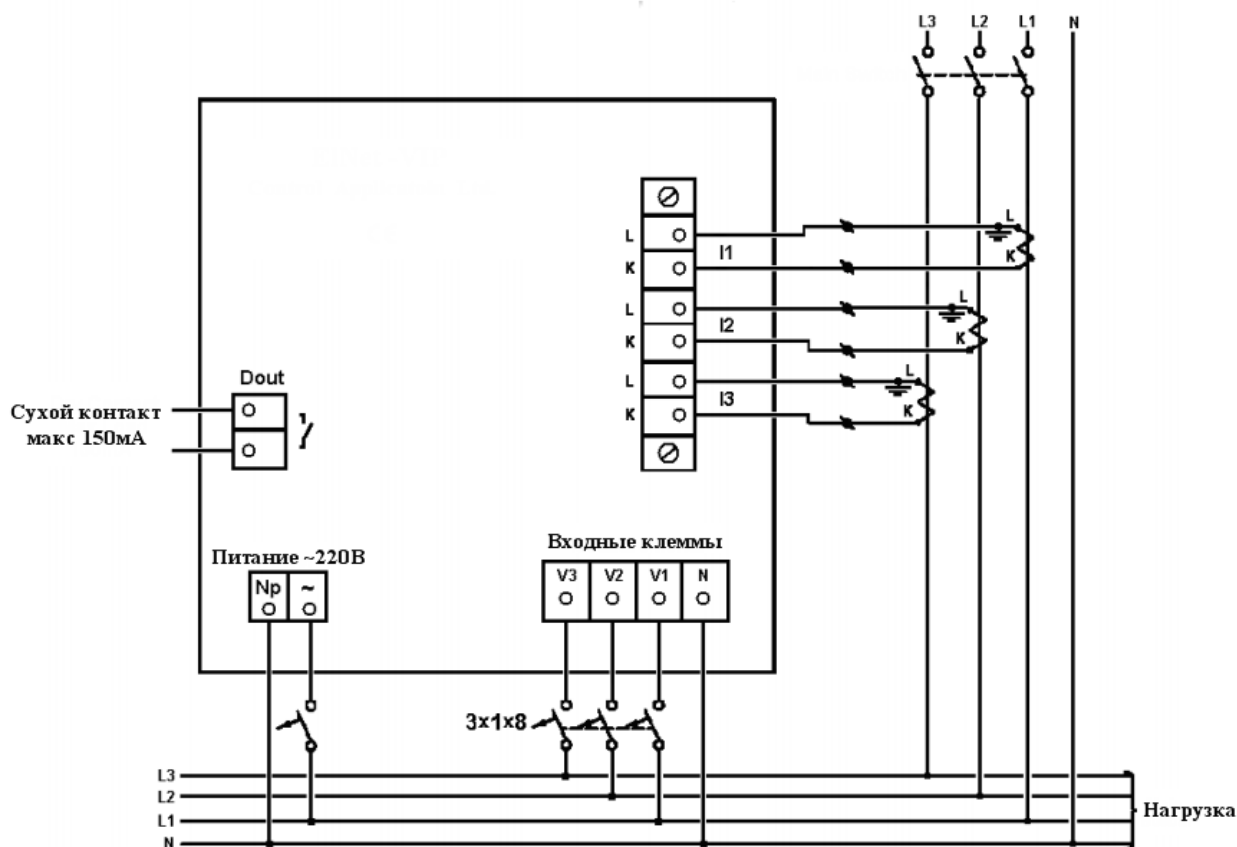


Рис. 3

2.4 Клеммы на задней панели

Все соединения прибора (входы напряжения, питания, трансформатора тока и т.д.), выполняются с помощью клеммных соединений на задней панели прибора. Рекомендуемое усилие затягивания винтов клемм составляет 0,5 Н·м.

ВНИМАНИЕ!

Убедитесь, что силовые провода трансформаторов тока надежно изолированы и не имеют повреждений. Сечение проводов, которыми подключены трансформаторы тока, должно соответствовать мощности применяемых трансформаторов. Рекомендуется применение трансформаторов тока мощностью не менее 3ВА, длина соединительных проводов должна быть не более 3 метров.

Провод от клеммы внешнего трансформатора тока, помеченной буквой **L**, подключите к клемме, помеченной буквой **L**. Другой конец провода подключите к клемме, помеченной буквой **K**.

ВНИМАНИЕ!

Замыкание двух проводов, соединенных с расположенными рядом трансформаторами тока других фаз, недопустимо.

Выполните подключение внешних соединений прибора к клеммам на задней панели. Расположение и маркировка клемм внешних подключений изображены на рис. 3. Назначение клемм приведено в таблице 1.

Таблица 1

Маркировка	Назначение	Примечание
V_1	Контролируемое напряжение (фаза А)	Подключение выполнять через предохранитель 6 А
V_2	Контролируемое напряжение (фаза В)	
V_3	Контролируемое напряжение (фаза С)	
N	Нейтраль контролируемого напряжения	
$I_1 L, K$	Провода трансформатора тока фазы А	
$I_2 L, K$	Провода трансформатора тока фазы В	
$I_3 L, K$	Провода трансформатора тока фазы С	
~	Напряжение питания ~220...230 В	
Np	Нейтраль питающей сети	
D _{out}	Выход типа «сухой контакт»	Максимальная нагрузка 150 мА

3. Порядок работы с прибором

3.1 Установка коэффициента трансформатора тока

1. Нажмите и удерживайте кнопку **Enter** в течение 6 секунд.
 - На экране появится надпись *COD* и требование ввести пароль.
2. Нажмите кнопку «↑».
 - На экране отобразится цифра *1*.
3. Нажмите **Enter**.
 - Вы увидите заголовок *SET*.
 - Во второй строке отобразится вторичное значение трансформатора тока (5 А) (рис. 4).

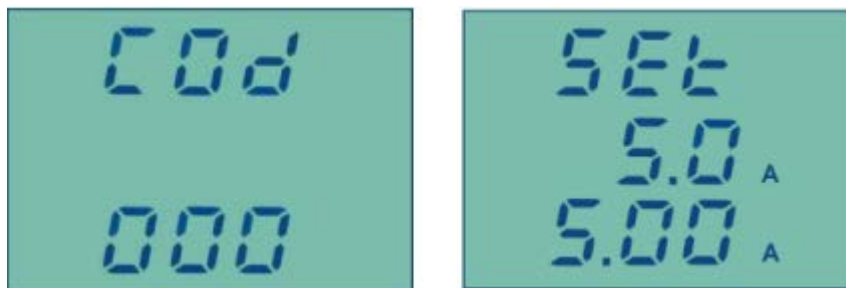


Рис. 4

4. Задайте значение трансформатора тока в третьей строке с помощью кнопок «↓↑».
5. Нажмите **Enter**, чтобы сохранить введенные данные.

3.2 Установка коэффициента трансформатора напряжения

Напряжение величиной до 650 В измеряется прямым подключением без использования трансформатора напряжения.

1. Нажмите и удерживайте кнопку **Enter** в течение 6 секунд.
 - На экране появится надпись *COD* и требование ввести пароль.
2. Нажимайте кнопку «↑» до тех пор, пока на экране не отобразится число *11*.
3. Нажмите **Enter**.
 - Вы увидите заголовок *SET*.
 - Во второй строке отобразится вторичное значение трансформатора напряжения (110 В).
4. Задайте значение трансформатора напряжения с помощью кнопок «↓» и «↑».
5. Нажмите **Enter**, чтобы сохранить введенные данные.

3.3 Отображение величин

Используйте кнопки «↑» и «↓» для просмотра текущих значений напряжения, силы тока, активной мощности, реактивной мощности, полной мощности, частоты, коэффициента мощности во всех трех фазах.

- Каждое нажатие кнопки «↑» или «↓» меняет отображаемые величины.

Нажимайте кнопку **V+I+P** для просмотра измеряемых величин для каждой из фаз по отдельности (рис. 5).



Рис. 5

Нажимайте кнопку **V/I/P** для просмотра конкретной измеряемой величины для всех фаз одновременно (рис. 6).

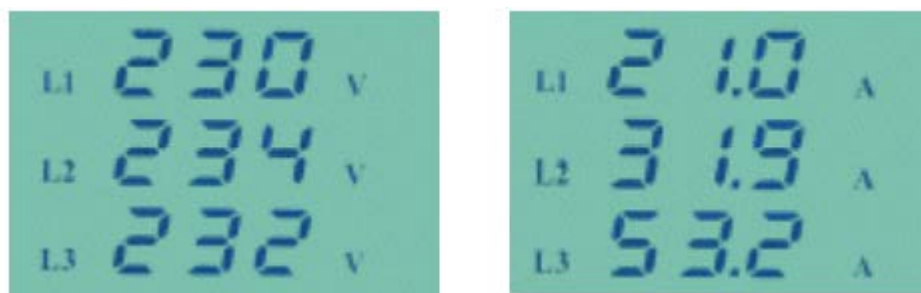


Рис. 6

3.4 Отображение пиковых значений

Нажмите кнопку **Min/Max** для просмотра пиковых значений напряжения и силы тока в каждой фазе.

- Первый экран отображает самое высокое значение напряжения и силы тока (Hi) для выбранной фазы.
- Второй экран отображает самые низкие значения напряжения и силы тока (Lo) для выбранной фазы.
- Последний экран показывает пиковые значения частоты и коэффициента мощности для выбранной фазы.
- Каждое нажатие кнопки «↑» или «↓» меняет фазы (рис. 7).

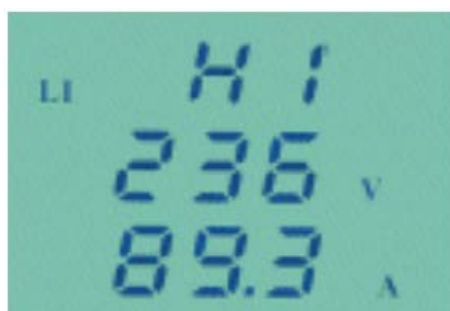


Рис. 7

3.5 Светодиодные индикаторы

На корпусе прибора имеются три светодиодных индикатора L1, L2, L3, которые легко позволяют определить, есть ли фазное напряжение для каждой фазы. Если напряжение в фазе составляет хотя бы ~50 В, индикатор загорится.

3.6 Реле контроля напряжения

По умолчанию реле контроля напряжения находится в закрытом состоянии, если величина напряжения выше ~50 В (настраиваемый параметр) и порядок чередования фаз верный. Реле обозначено **Dout** на схеме подключения. Максимальная сила тока, которая может протекать через реле, равна 150 мА. Чтобы установить минимальное значение напряжения, при котором сработает реле контроля, выполните следующие действия:

1. Нажмите и удерживайте кнопку **Enter** в течение 6 секунд, пока не появится надпись *COD*.
2. Нажимайте кнопку «↑» до тех пор, пока на экране не появится надпись *21*.
3. Нажмите **Enter**.
 - Вы увидите заголовок «SET AL».
4. Введите нужное значение напряжения, используя кнопки «↑» и «↓».
5. Сохраните изменения, нажав **Enter** (рис. 8).



Рис. 8

3.7 Контроль порядка чередования фаз

Для того чтобы настроить контроль порядка фаз, выполните следующие действия:

1. Нажмите и удерживайте кнопку **Enter** в течение 6 секунд, пока не появится надпись *COD*.
2. Нажимайте кнопку «↑» до тех пор, пока на экране не появится надпись *31*.
3. Нажмите **Enter**.
 - Вы увидите заголовок *PHS Ord*.
 - По умолчанию контроль фаз **включен** (надпись *YES*).
4. Нажмите «↑», чтобы **выключить** контроль порядка фаз.
 - Вы увидите надпись *no*.
5. Нажмите **Enter**, чтобы сохранить изменения (рис. 9).

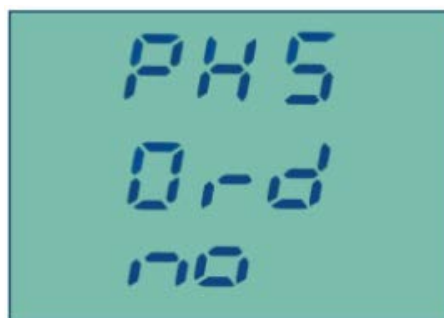


Рис. 9

4. Технические данные

Таблица 2

Параметр	Значение
Питание	~110 или ~220...230 В, 50/60 Гц, 20 ВА
Диапазон измерения напряжения: – прямое подключение, В – с трансформатором, МВ	0...650 0...1
Диапазон измерения силы тока: – прямое подключение, А – с трансформатором, МА	0...6 0...1
Диапазон измерения мощности, МВА	0...1
Диапазон измерения частоты, Гц	45...65
Диапазон измерения $\cos \varphi$	-1...1
Предельное входное напряжение, В	650
Предельный входной ток, А	6
Реле	~150 мА, 50 В
Класс точности	0,5
Материал корпуса	Негорючий АВС-пластик
Дисплей	ЖК, графический
Рабочая температура, °С	-20...+70
Монтаж	Щитовой
Размеры (В×Ш×Г), мм	96×96×80
Вес, г	330

Технические характеристики прибора могут быть изменены без предварительного уведомления.